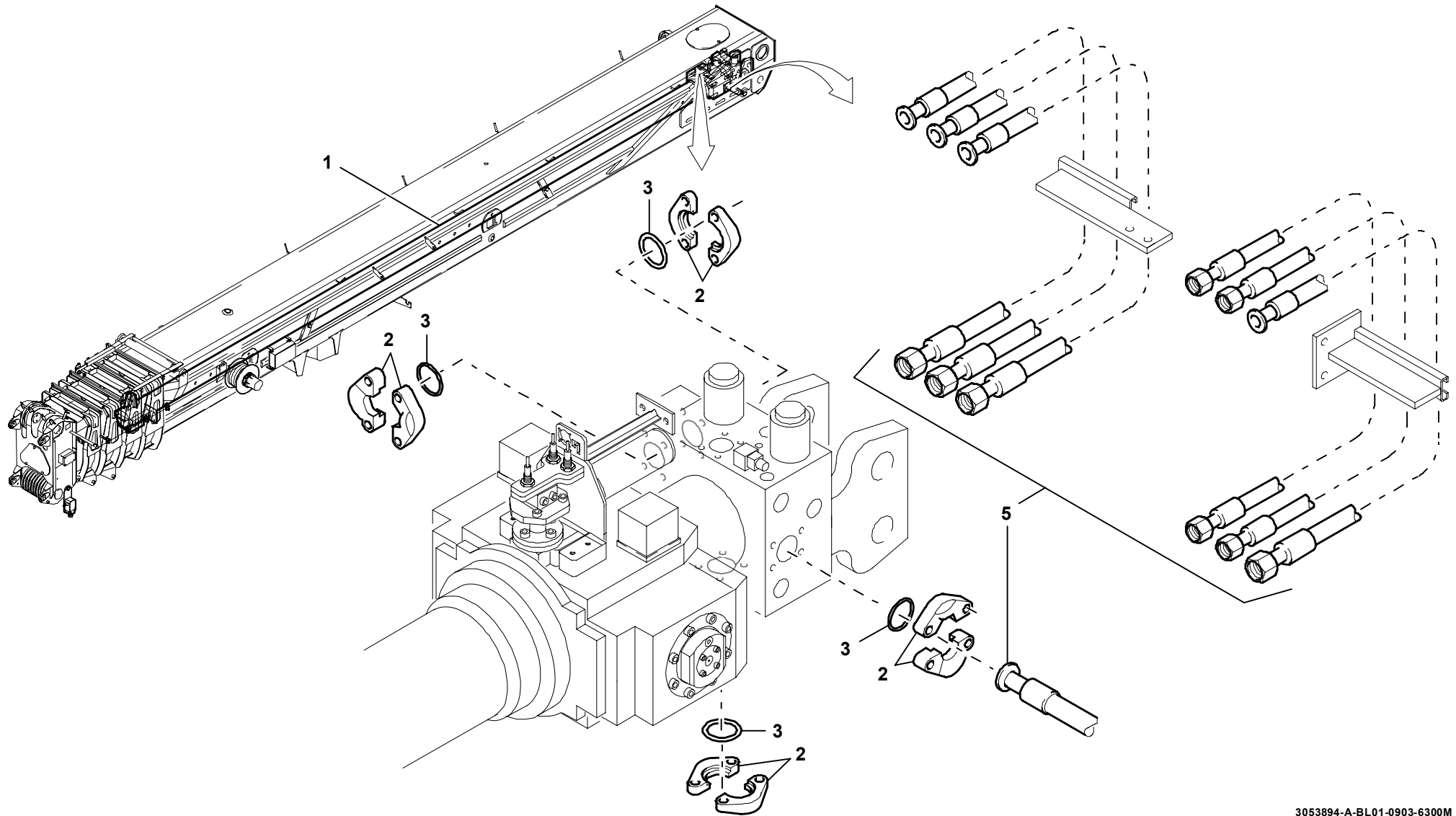


**GROVE**HYDR. ANLAGE  
HYDR. SYSTEMBILDTADEL  
PICTORIAL DISPLAY**GMK 6300**

09.03

**3053894-ETL A**

1/1

**G 786**

3053894-A-BL01-0903-6300M